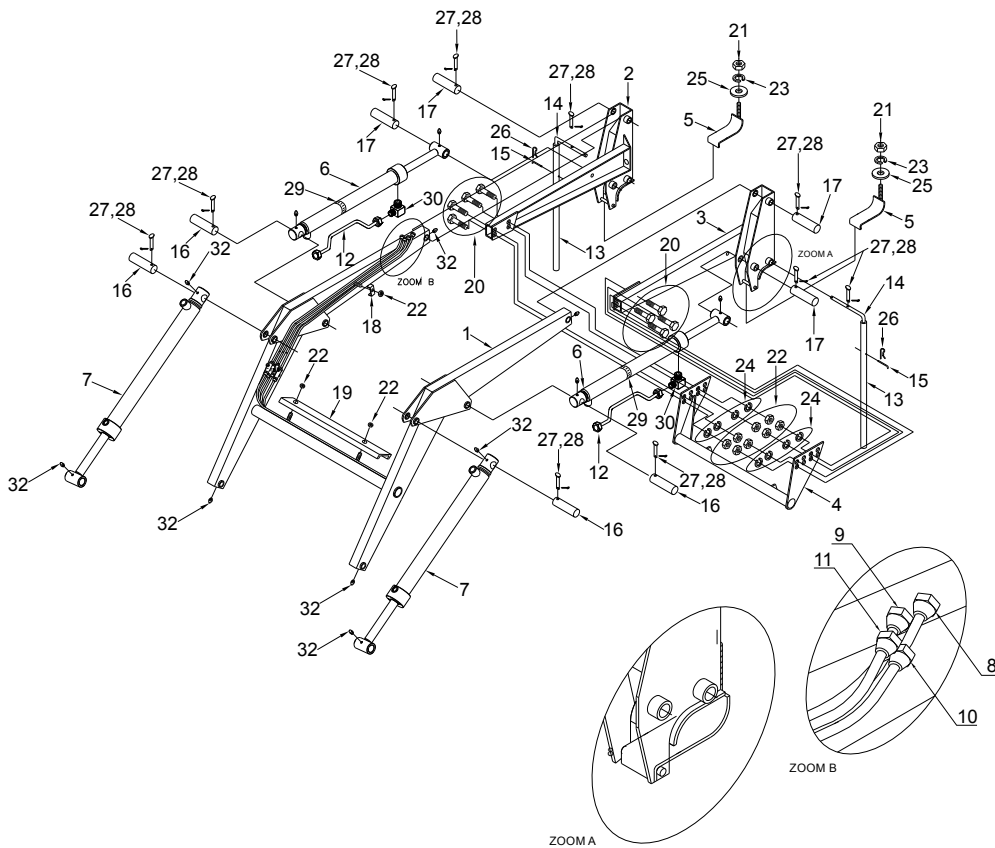


# CATÁLOGO DE PARTES VH-350-ER

# LISTA DE PARTES VH-350-ER



REF.	No. DE PARTE	DESCRIPCIÓN	CANT.
1	AC03010100W	BRAZO	1
2	AC03010200W	TORRE-HORQUILLA DERECHA	1
3	AC03010300W	TORRE-HORQUILLA IZQUIERDA	1
4	AC03010400W	SOPORTE FRONTAL	1
5	AC03010500W	CLAMP DE MONTAJE	2
6	AC03011300A	CILINDRO DE LEVANTE	2
7	AC03011400A	CILINDRO DE CUCHARON	2
8	AC03010800A	TUBING INFERIOR DERECHO	1
9	AC03010900A	TUBING SUPERIOR DERECHO	1
10	AC03011000A	TUBING INFERIOR IZQUIERDO	1
11	AC03011100A	TUBING SUPERIOR IZQUIERDO	1
12	AC03011200A	EXTENSION DE TUBING	2
13	AC03010001C	TUBO DE PARADOR	2
14	AC03010002C	PERNO DE PARADOR	2
15	AC03010003C	PERNO CHICO DEL PARADOR	2
16	AC03010004C	PERNO DE 3-1/2" CON GRASERA	4
17	AC03010006C	PERNO DE 4-1/2" CON GRASERA	4
18	AC03010008C	PROTECCION DE TUBING	1
19	AC03010009C	ABRAZADERA DE TUBERIA HIDRAULICA	1
20	4210-5136-01	TORNILLO 3/8"X 1-1/4"-16 UNC G5	8
21	4220-1008-01	TUERCA 1/2"-13 UNC	2
22	4220-1004-01	TUERCA 3/8"-16UNC	11
23	4250-1024-01	RONDANA DE PRESION 1/2"	2
24	4250-1020-01	RONDANA DE PRESION 3/8"	8
25	4240-1022-01	RONDANA PLANA 1/2"	2
26	4270-1004-01	SEGURO "R" DE 1/8" DIA.	2
27	4270-3068-00	PERNO DE 1/4" X 2-1/4"	10
28	4260-1022-01	CHAVETA DE 3/32" X 1/2"	10
29	4290-1022-01	ABRAZADERA SIN FIN DE 2-1/2" X 3-1/4"	2
30	4120-1157-50	CODO 8MJ-6MB 90	2
31	4120-1078-45	CODO 6MB-6FPX 45	2
32	4180-1034-14	GRASERA RECTA DE 1/8" X 2-1/32" NPT	8

**MANUAL DE PARTES**



*Cualquier duda o solicitud de refacción,  
contacta a tu distribuidor autorizado más cercano.*